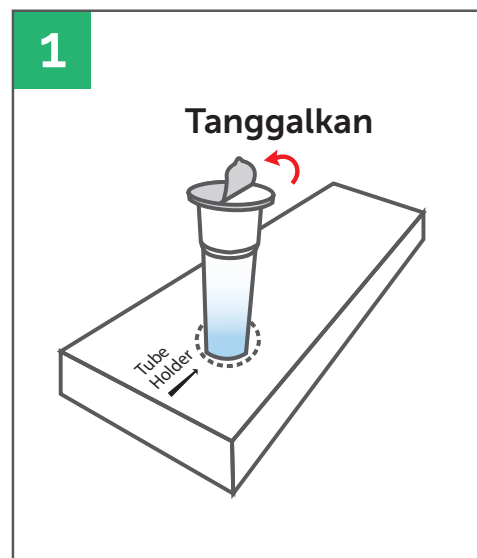
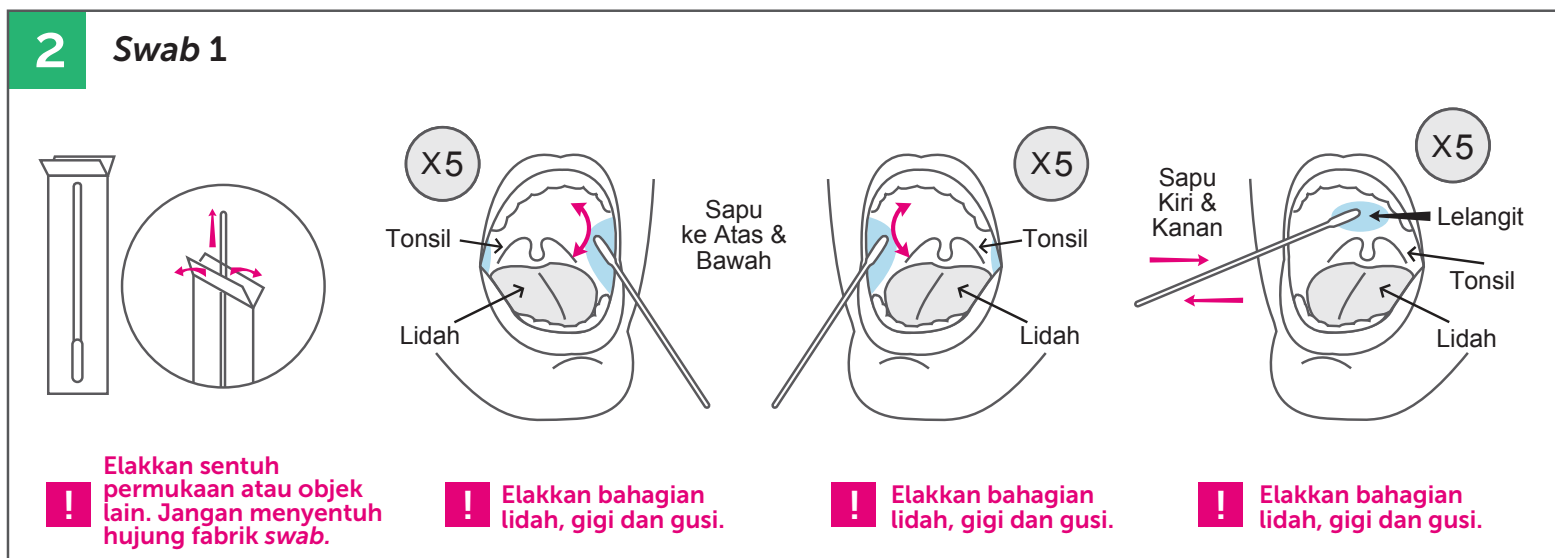


Pengumpulan dan Pengendalian Sampel

! Jangan makan, merokok, mengunyah atau minum (selain air kosong), sekurang-kurangnya 30 minit sebelum pengumpulan sampel.

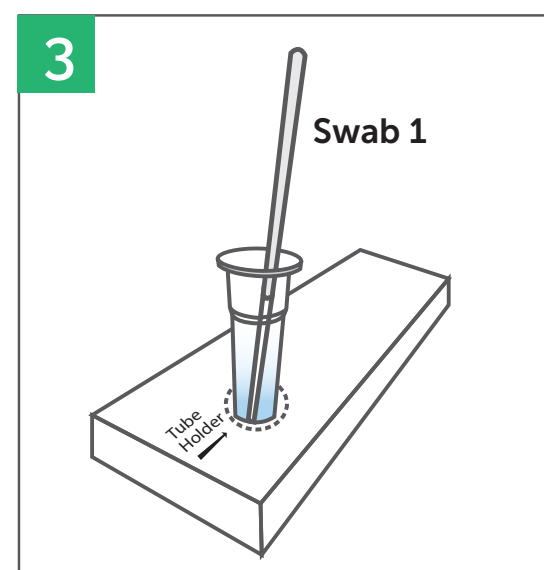


Keluarkan tiub buffer ekstraksi, tekan dan masukkan tiub ke dalam lubang pemegang tiub (bulatan putus-putus) yang disediakan di atas kotak. Tanggalkan penutup aluminium. (Berhati-hati agar jangan tumpahkan cecair dalam tiub)

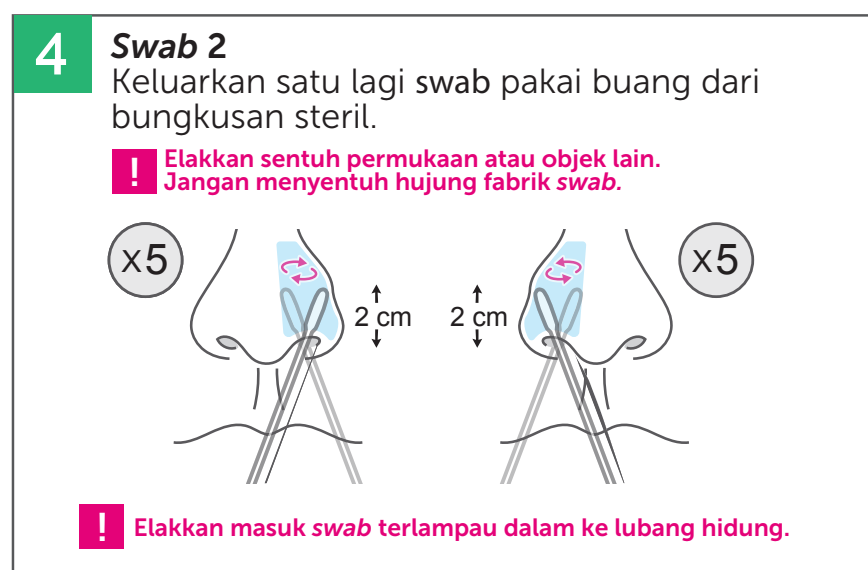


! Elakkan sentuh permukaan atau objek lain. Jangan menyentuh hujung fabrik swab.
! Elakkan bahagian lidah, gigi dan gusi.
! Elakkan bahagian lidah, gigi dan gusi.
! Elakkan bahagian lidah, gigi dan gusi.

a) Keluarkan satu swab pakai buang dari bungkusan steril.
 b) Sapu hujung fabrik swab di bahagian dalam pipi kiri (antara pipi dengan gusi), gosok ke atas dan bawah sebanyak 5 kali.
 c) Ulangi langkah b) pada pipi kanan dengan swab yang sama.
 d) Dengan swab yang sama, sapu langit selama 5 kali.

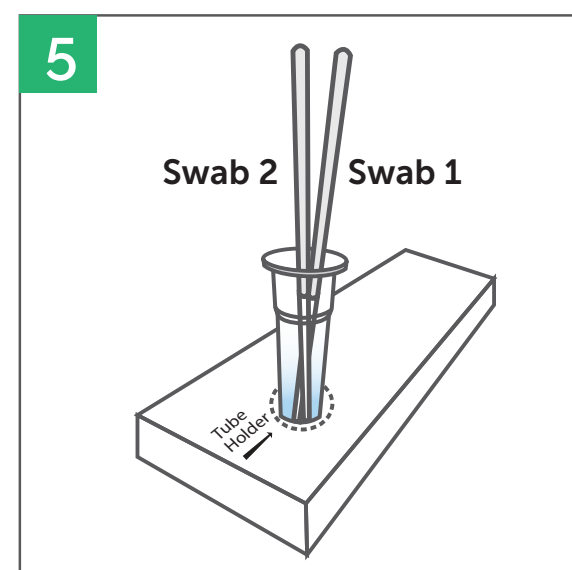


Letak swab 1 dalam tiub yang mengandungi buffer.

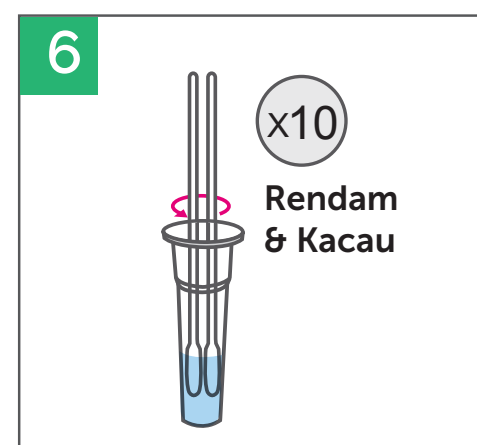


! Elakkan sentuh permukaan atau objek lain. Jangan menyentuh hujung fabrik swab.
! Elakkan masuk swab terlampau dalam ke lubang hidung.

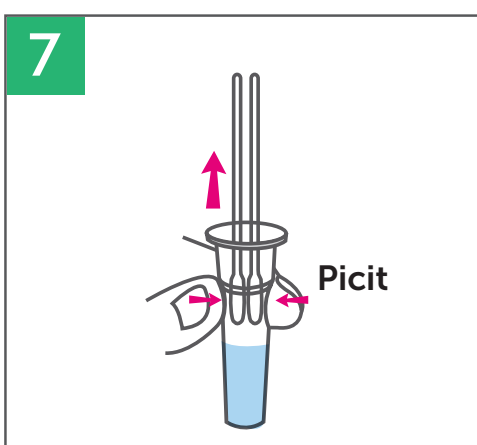
a) Masukkan hujung fabrik swab secara perlahan ke dalam 1 lubang hidung sehingga merasakan sedikit rintangan (kira-kira 2 cm ke dalam hidung). Putarkan swab di sekitar dinding bahagian dalam lubang hidung, buat 5 putaran yang lengkap.
 b) Ulangi langkah a) di atas untuk hidung sebelah lagi. (Langkah ini tidak sepatutnya menyakitkan, walaupun mungkin terasa sedikit tidak selesa.)



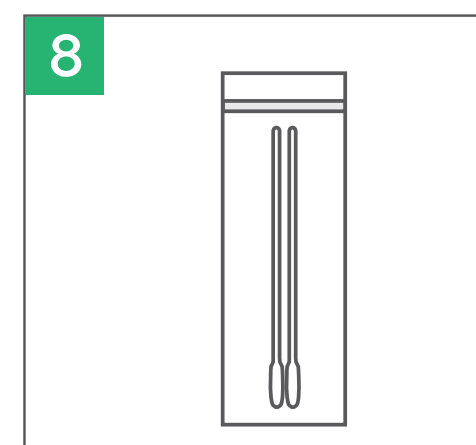
Letak swab 2 dalam tiub yang sama.



Rendam sepenuhnya dua-dua kepala swab dalam buffer dan kacau dengan kuat sekurang-kurangnya 10 kali.



Picit cecair dari kedua-dua swab untuk kumpulkan sebanyak mungkin larutan di dalam tiub. Kemudian, buang swab.



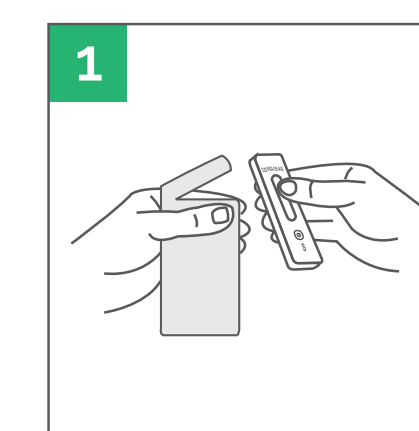
Buang kedua-dua swab terpakai ke dalam beg sampah yang dibekalkan dan tutup zip dengan kemas.



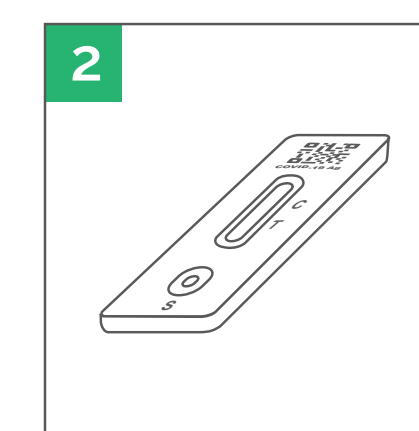
Tutup tiub penutup penitis dengan ketat, ketuk tiub dan campurkan larutan sampel secara menyeluruh.

Prosedur Ujian

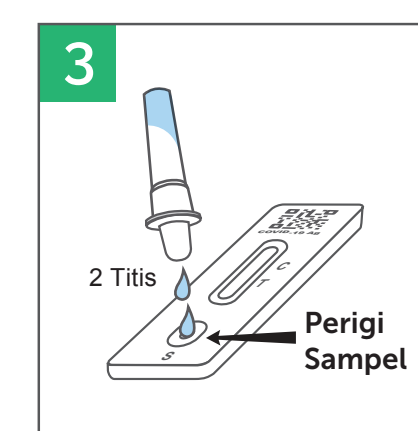
Ujian harus dilakukan sebaik sahaja spesimen dikumpulkan. Jangan dedahkan spesimen pada suhu bilik untuk jangka masa yang lama. Sampel stabil sehingga 30 minit apabila disimpan di dalam buffer yang disediakan dengan kit ujian.



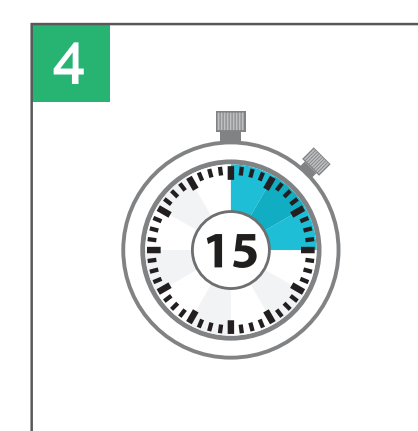
Koyak secara perlahan kantung foil dan keluarkan alat ujian.



Letakkan alat ujian di permukaan yang bersih dan rata. Labelkan alat ujian dengan nama sampel.



Tambahkan 2 titis (~50µl) larutan sampel ke dalam perigi sampel. Pastikan tiada gelembung udara. Sampel akan mula menyerap ke arah atas membran.

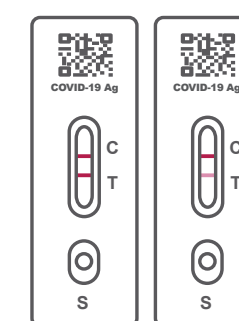


Baca hasil ujian dalam masa 10-15 minit.

! Jangan tafsir hasil ujian selepas 15 minit. Tidak mematuhi prosedur ujian akan menyebabkan hasil yang tidak tepat.

Tafsiran Hasil Ujian

Positif untuk SARS-CoV-2



Dua (2) garis berwarna muncul, satu di garisan kawalan (C) dan satu di garisan ujian (T). Perhatikan garis (T) dengan teliti. Sebarang garis yang kelihatan atau samar memberi indikasi positif jangkitan SARS-CoV-2.

Apa yang anda perlu lakukan:

Segera berjumpa dengan profesional perubatan. Ujian molekul tambahan seperti ujian PCR mungkin diperlukan untuk mengesahkan hasil ujian anda. Profesional perubatan anda akan menentukan cara terbaik untuk merawat anda, berdasarkan keputusan ujian bersama dengan sejarah perubatan dan gejala.

Anda harus mengasingkan diri untuk mencegah penyebaran virus kepada orang lain.

Negatif



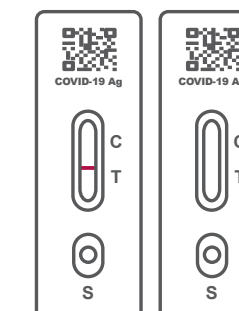
Hanya satu (1) garis berwarna di garisan kawalan (C) yang kelihatan. Ini menunjukkan bahawa antigen virus SARS-CoV-2 tidak dikesan. Hasil negatif tidak menghalangi kemungkinan jangkitan (sila lihat bahagian Batasan ujian kit).

Apa yang anda perlu lakukan:

Sekiranya anda mengalami gejala, segera berjumpa dengan profesional perubatan anda. Ujian molekul tambahan seperti ujian PCR mungkin diperlukan untuk mengesahkan hasil ujian anda. Profesional perubatan anda akan menentukan cara terbaik untuk merawat anda, berdasarkan keputusan ujian bersama dengan sejarah perubatan dan gejala.

Anda mesti terus mengamalkan penjarakkan sosial, kerap mencuci tangan dan memakai pelitup muka.

Tidak Sah



Garis kawalan (C) tidak kelihatan.

Apa yang anda perlu lakukan:

Anda harus mengulangi ujian dengan menggunakan alat ujian baru.

Imbas Kod QR untuk merujuk video tutorial Panduan Ringkas Pengguna serta cara melaporkan hasil ujian COVID-19. Hasil ujian akan dimuat secara automatik ke KKM melalui MySejahtera menggunakan aplikasi mySALIXIUM.

! Setelah ujian anda selesai, masukkan alat ujian dan tiub buffer terpakai ke dalam beg sampah yang dibekalkan dan tutup zip dengan kemas. Masukkan semua kandungan kit ujian yang telah digunakan ke dalam beg plastik, ikat dengan ketat dan buang ke sampah isi rumah anda. Basuh tangan anda dengan bersih selama 20 saat dengan sabun dan air suam, atau gunakan cecair pembersihan kuman.

IMBAS KOD QR



VIDEO TUTORIAL PANDUAN RINGKAS PENGGUNA